



HKJ-18A 人体接触开关

产品技术规格书

UnRegistered

合肥华科电子技术研究所

产品技术规格书版本控制

版本	日期	作者	审核	备注
V1.0	2017-4-8	汪仁海	叶鸿	首次编写

版本说明：文档适用于HKJ-18A人体接触开关产品，对产品涉及的技术指标及其结构等相关参数作概要说明，后期产品的升级都有可能影响产品资料的变更。用户在使用产品时请查阅最新版本的技术资料，并保存以备后期查阅。在发布新版本技术资料后我们将不再保留早期版本资料。

目录

一、	产品概述.....	4
二、	产品结构.....	4
三、	技术参数.....	6
四、	使用方法及用途.....	6

UnRegistered

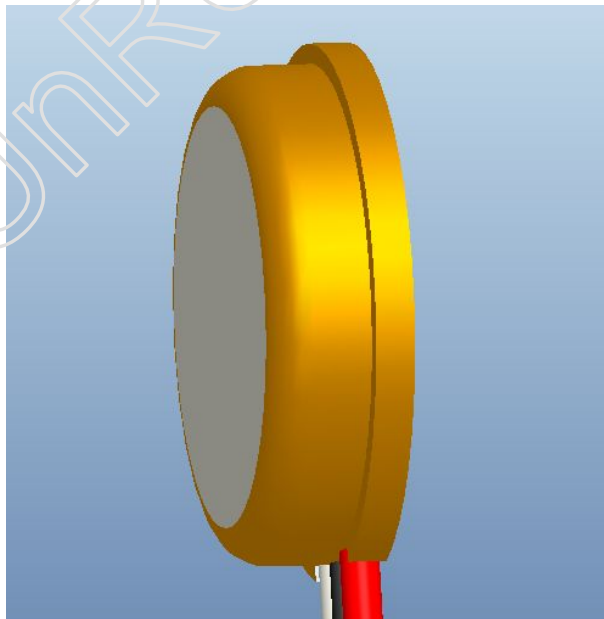
1. 产品概述

HKJ-18A人体接触开关是一款小型的非接触方式检测人体接触状态的部件。采用高度集成化工艺，将检测单元集成在开关部件内部，具有灵敏度高、一致性好、性能稳定可靠、无机械损耗、使用寿命长等特点。该开关部件将人体接触信号状态以高低电平的方式输出，操作简单，使用方便，为人体接触信号的检测提供了一个简单的方案。

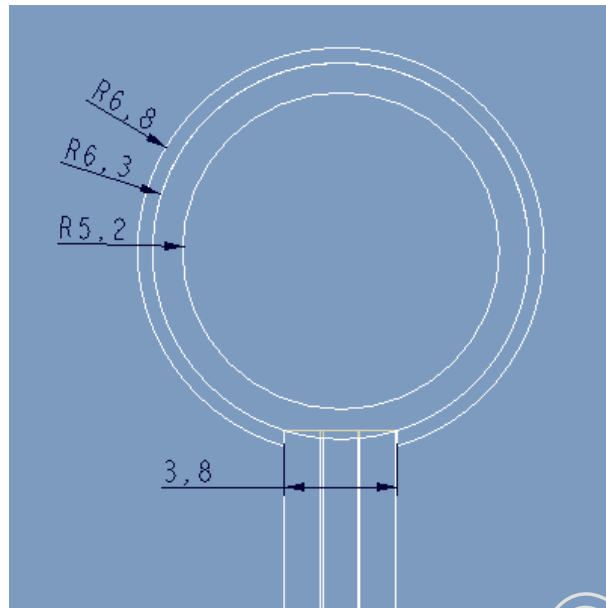
2. 产品结构



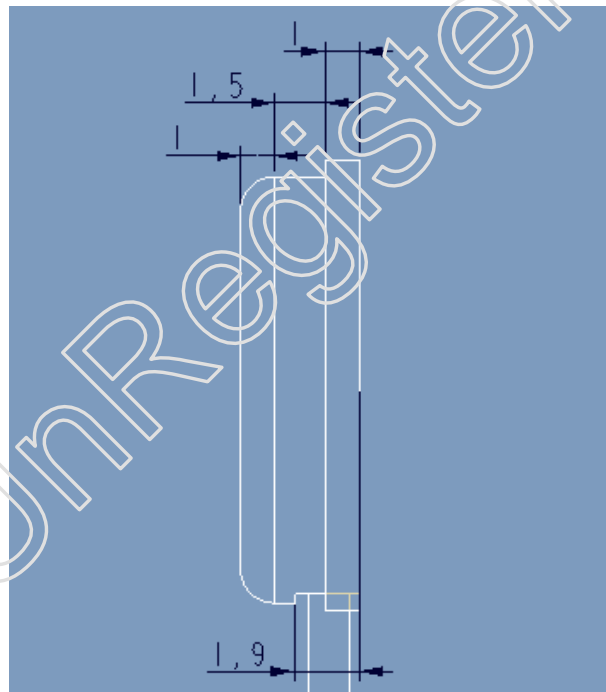
正面图（白色区为感应面，下方为导线）



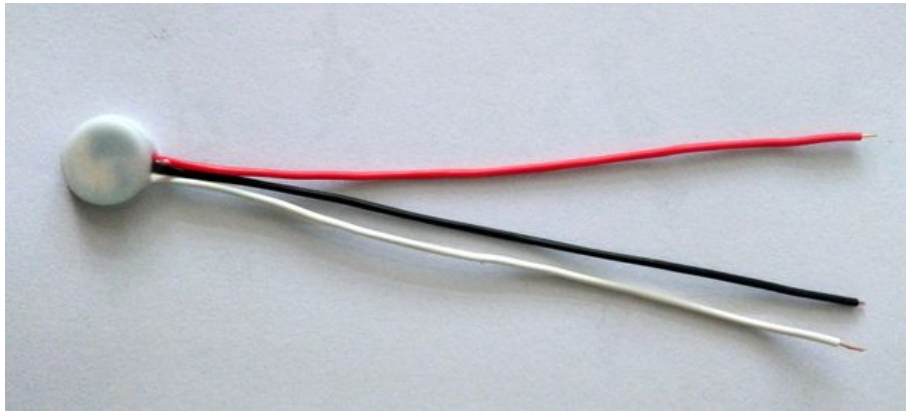
侧面视图



正面尺寸(单位mm)



侧面尺寸(单位mm)



接触开关部件实物图(红色电源正, 黑色电源负, 白色信号输出)

3. 技术参数

供电: DC2.7~5.5V

最大功耗: 10uA@3V

休眠功耗: 3uA@3V

信号输出: 接触时输出高电平, 反之为低电平

灵敏度: 与介质(如玻璃、塑料、陶瓷、亚克力等)材料有关, 可调整,
默认有效接触距离为小于5mm

温度范围: -10~55° C

湿度范围: 10~95%

储存温度: -30~125° C

4. 使用方法及用途

将接触开关部件的供电接上, 信号默认输出为低电平, 当人体接触或靠近感应面到有效距离内, 开关部件检测到有效信号输出高电平, 并持续输出, 直到人体远离有效检测范围内, 开关输出低电平, 最大检测信号持续时间为 5 秒, 超过时间, 开关部件内部复位, 重新等待下次有效信号的发生。

接触开关是用非接触方式检测人体接触信号, 开关部件与人体中间可使用亚克力、塑料、陶瓷、玻璃等非屏蔽性材料做隔离保护, 可有效的提高检测的安全性。